

Manual de operación Unidad Dental Avanti - Smart



**Antes de operar esta unidad, Por favor
lea completamente estas instrucciones.**

Tabla de contenido

Presentación.....	1
Estructura de la unidad	2
Ficha tecnica	3
Codigo de funciones	4
Instalación	5
Lampara de luz LED	6
Advertencia	7
Diagrama 1	8
Diagrama 2	9
Diagrama 3	10
Diagrama 4	11
Plano electrico	12
Plano de agua y aire	13

Presentación

Gracias por comprar nuestra unidad odontológica ZIRA Avanti o Smart. Las unidades ZIRA están diseñadas para brindar una experiencia de trabajo superior al odontólogo y la comodidad que el paciente necesita. Solida construcción en acero de alta calidad y recubierta con molduras en plástico ABS resistente a ralladuras e impactos. Diseño ergonómico y elegante darán a su consultorio un ambiente elegante y moderno.

Controles computarizados con tres sistemas de respaldo: en el módulo principal, modulo auxiliar y pedal multifuncional garantizan una práctica ininterrumpida ante cualquier potencial falla.

Disponible con luz halógena o luz LED, ambas opciones garantizan un campo de trabajo altamente iluminado y sin sombras. La opción de lámpara LED cuenta con controles NO TOUCH, manos libres, lo cual aumenta la asepsia y disminuye el riesgo de contaminación cruzada.

Escupidera ergonómica en vidrio o cerámica de fácil acceso para el odontólogo y paciente, con controles electrónicos que garantizan comodidad y un eficiente trabajo.

Nuestro pedal multifuncional está diseñado ergonómicamente para ofrecer control total de posicionamiento y otras funciones con un solo pie

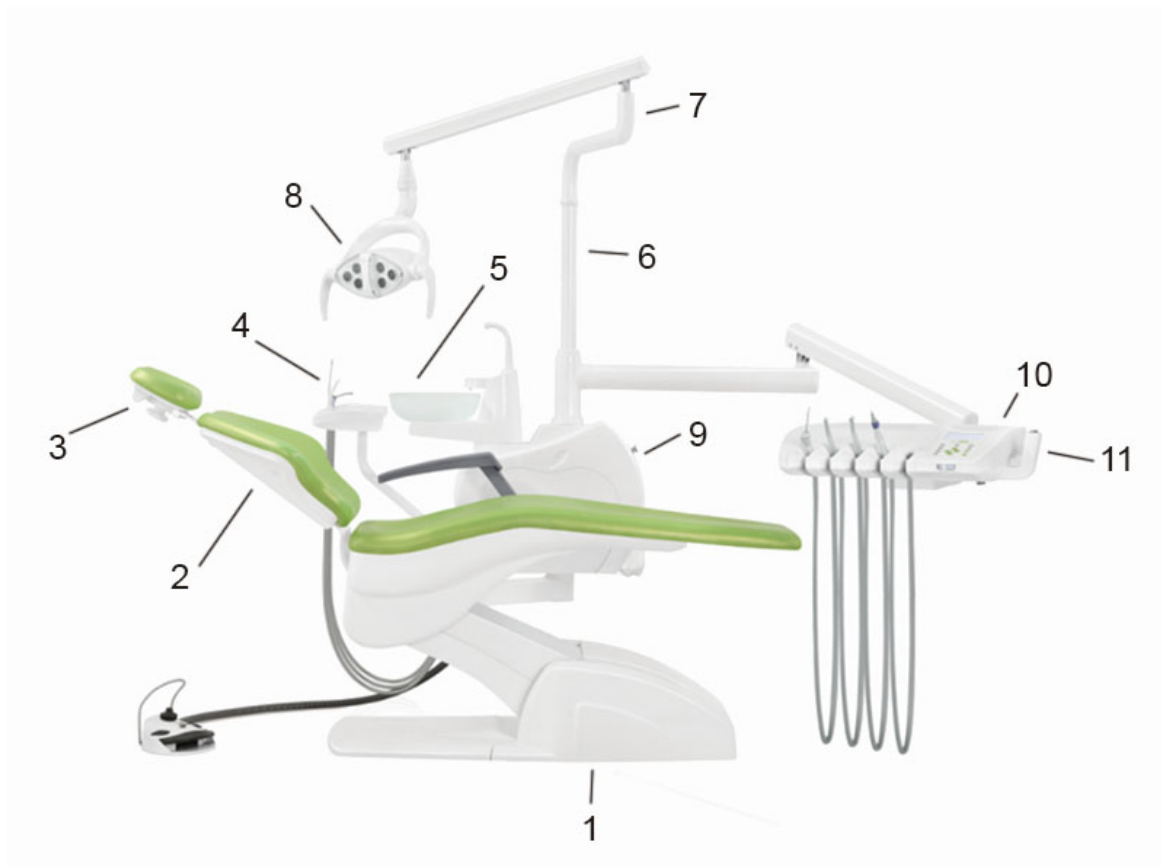
Colores alegres y modernos que pondrán un toque innovador a su consultorio están disponibles para usted.

Estamos felices de compartir con usted su desarrollo profesional y sinceramente esperamos que disfrute su unidad odontológica por muchos años.

Sinceramente,

Michelle Ye
Senior manager

Estructura de la Unidad



codigo	nombre	codigo	nombre
1	Unidad dental	7	Brazo articulado
2	Espaldar	8	Lampara dental
3	Cabecera	9	Caja de la escupidera
4	Modulo auxiliar	10	Negatoscopio
5	Escupidera	11	Modulo principal
6	Columna lampara		

Ficha tecnica

Clasificación normativa del producto

- De acuerdo con el tipo de protección contra choque eléctrico: Equipamiento de clase I
- De acuerdo con el grado de protección contra choque eléctrico: Sillón odontológico del paciente y aparato de iluminación bucal: parte aplicada de tipo B Unidad dental: parte aplicada de tipo BF
- De acuerdo con el grado de protección contra penetración nociva de agua: IPX0
- De acuerdo con el grado de seguridad de aplicación en presencia de una mezcla anestésica inflamable: equipamiento no adecuado para funcionamiento en zonas con presencia de una mixtura anestésica inflamable con aire, oxígeno u óxido nítrico.

ALIMENTACION: AC 110-800w FRECUENCIA:50Hz

Fusible: 5A

Tiempo de carga continua: \geq menor a 2min

Máxima carga admisible : 135Kg

Distribución de carga

partes	Distribución de masa (Kg)
Cabeza y cuello	10
Parte superior del cuello y brazos	45
Parte inferior de cuerpo/ brazos inferiores y mano/parte superior de la piernas y pies	55
TOTAL	135

La carga máxima de 135 Kg para el movimiento de elevación, no se puede sobrepasar.

Capacidad de carga modulo principal: 500gr

Capacidad de carga modulo auxiliar: 250gr

Presión de entrada de aire: 0.55-0.6MPa Flujo \leq 50L/min

Presión de entrada de agua:0.2-0.4 MPa Flujo \leq 10L/min

Temperatura de funcionamiento: 5-40° Humedad relativa \geq 80%

Codigo de funciones



1. Ajuste.
2. Enjuague de escupidera.
3. Llena vaso.
4. Calentador de agua.
5. Posición retorno a cero.
6. Posición de emergencia (-5°).
7. Posición de escupir.
8. Luz de operación.
9. Negatoscopio.
10. Ascenso - descenso de la base.
11. Ascenso - descenso del espaldar.

Instalación

PREPARACION: Una vez decido el lugar de instalación, asegúrese de tener espacio suficiente para los movimientos tanto de los brazos como de la silla de la unidad. Verifique que el piso este nivelado y liso lo cual permitirá el pleno contacto de la base de la unidad al piso. NO HACERLO podrá acarrear una unidad inestable y un potencial daño para usted y su paciente. Sonidos molestos tales como chirridos también podrán ocurrir si no es instalada la unidad en un sitio liso y nivelado.

Continua

Instalación

DESEMPACADO: La unidad viene empacada en caja de madera de 110x110x110cm favor verificar las puertas de acceso de su consultorio o clínica para comprobar que la unidad pueda ser desempacada. Verifique el contenido y si fuera el caso contacte a su distribuidor si nota algún faltante o averías.

ARMADO: La instalación de la unidad debe ser realizada por personal técnico calificado y designado por su distribuidor a fin de garantizar el correcto funcionamiento. Instalaciones incorrectas hechas por personal no autorizado darán lugar a la anulación de la garantía.

MANTENIMIENTO: Las unidades ZIRA están diseñadas para funcionar prolongadamente con mínimo mantenimiento pero al menos dos veces por año, personal técnico calificado deberá realizar labores de mantenimiento. Filtros de agua y aire deberán ser limpiados y puestos a punto. Los motores de elevación deberán ser revisados y lubricados si esta acción fuere necesaria. Las superficies plásticas y la tapicería deberán ser limpiadas con un paño suave y jabones desinfectantes. **NO USE CLORO o ACIDOS** para limpiar la unidad pues podrán arruinar la superficie. Para el funcionamiento correcto de la unidad llene siempre el tanque presurizado con agua pura libre de residuos. Utilizar agua de la red pública, en algunos países, puede resultar en falla prematura debido a la dureza del agua, contaminación con residuos y partículas disueltas. Utilice siempre un estabilizador de voltaje a fin de proteger la unidad de posibles variaciones abruptas de corriente que podrían dañar la unidad.

Lampara luz LED



Si su unidad viene equipada con lampara de luz LED con función NO TOUCH, manos libres siga las siguientes instrucciones:

Para operar la lampara encienda primero la unidad desde la caja de conexiones a un costado del conjunto de la escupidera. Una señal de audio y el encendido del testigo verde en el centro del panel de comando del modulo principal ,avisaran que la unidad esta encendida y lista para operar.

Presione el botón 8 en el panel de comando del modulo principal para comenzar a operar la lampara.

Para apagar o prender la lampara en función NO TOUCH simplemente pase lentamente la mano con la palma extendida debajo del sensor en la parte inferior de la lampara, el movimiento activara el encendido o apagado . Para graduar la intensidad de la luz coloque la mano debajo del sensor y déjela fija al menos 4 seg escuchara una señal y la lampara aumentara o disminuirá la intensidad, retírela en la intensidad deseada.

Advertencia



Durante el funcionamiento de la unidad verifique que no haya obstáculos en el curso de ascenso y descenso.

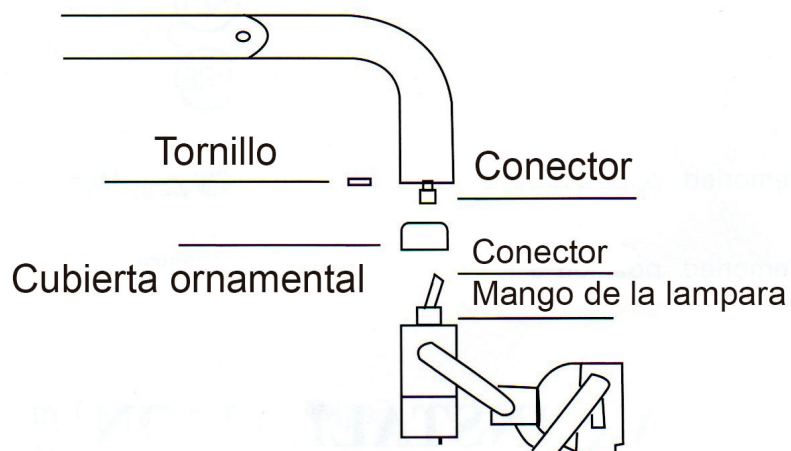
Una vez finalizado el procedimiento odontológico apague la lámpara de la unidad hasta una próxima intervención, esto permitirá ahorrar energía y el enfriamiento de la lámpara, especialmente en los modelos con lámpara halógena.

Finalizada la jornada de trabajo apague y despresurice la unidad, esto prolongará sustancialmente la vida útil de mangueras y válvulas.

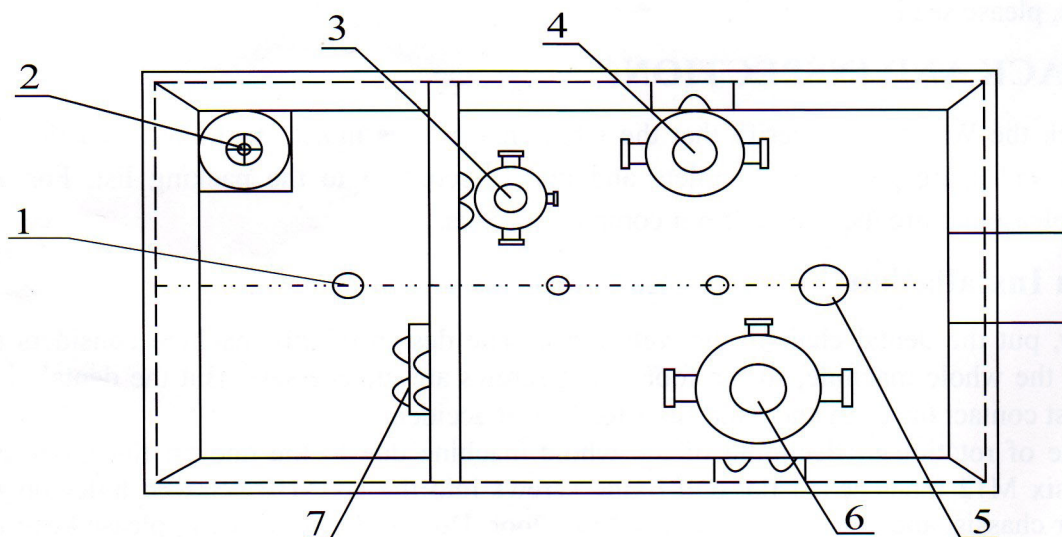
La disposición directa de residuos a la red pública de alcantarillado, producto de la práctica odontológica, podría estar penalizada en su país por infracción a normas ambientales.

Diagramas

Lampara dental



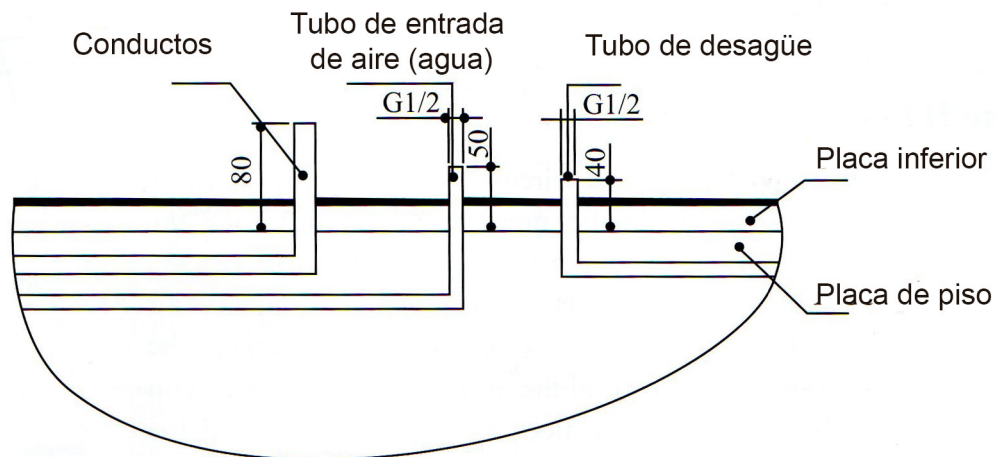
Instalación caja de conexiones



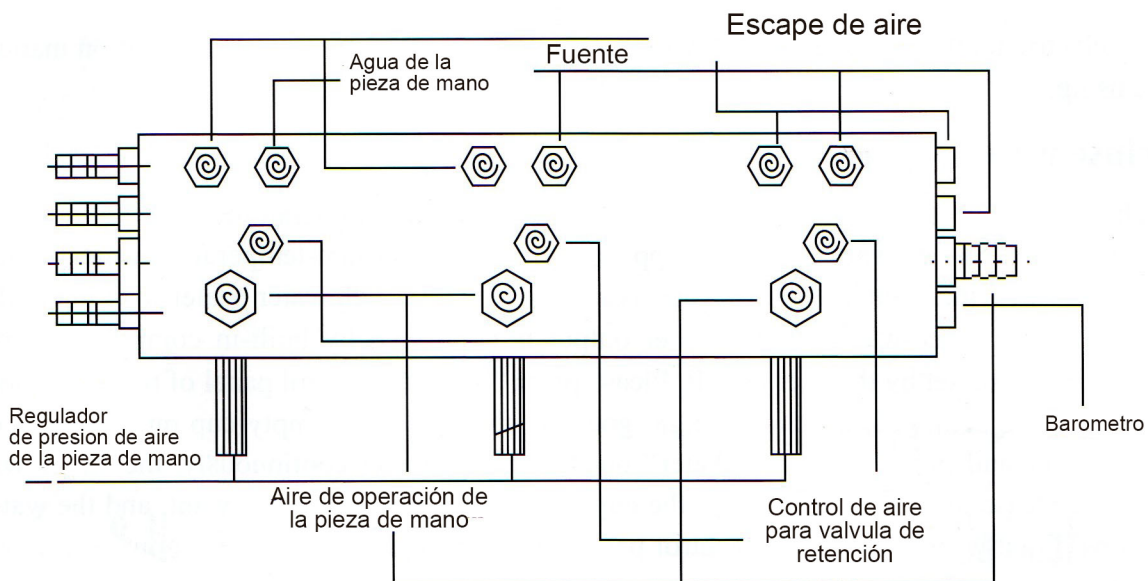
codigo	nombre	codigo	nombre
1	Conductos	2	Transformador
3	Valvula reductora	4	Filtro de agua
5	Barometro	6	Valvula reductora del filtro de aire
7	unidad de cables		

Diagramas 2

Caja de conexiones

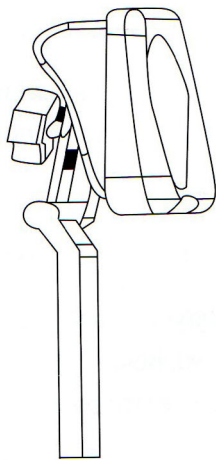
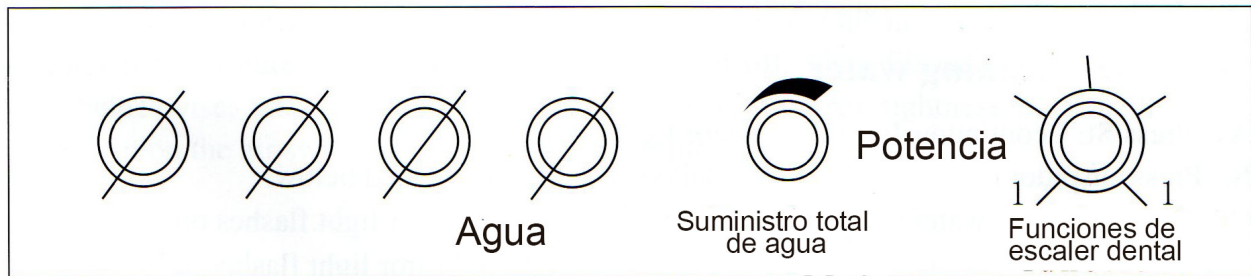


Válvula de control para suministro de aire

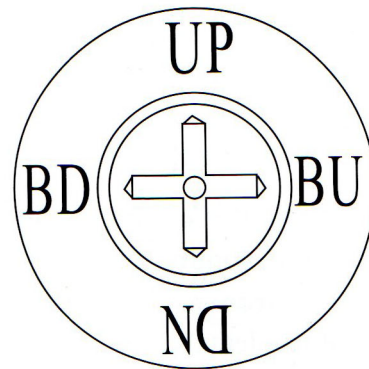


Diagramas 3

Valvula de control para suministro de agua

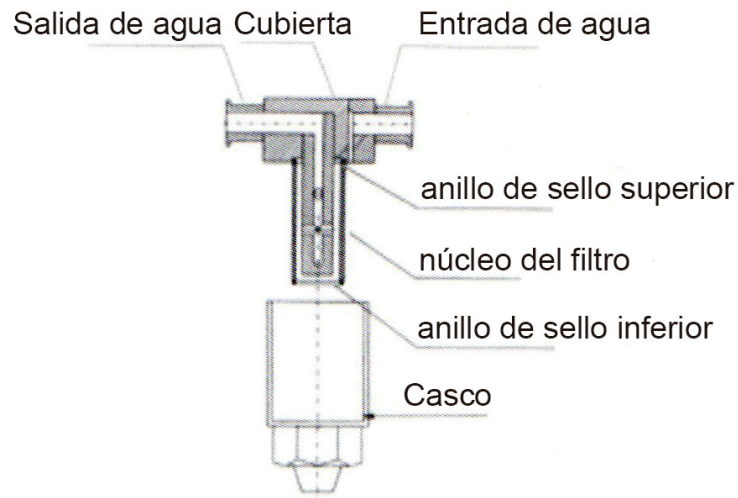


Reposa cabeza articulado

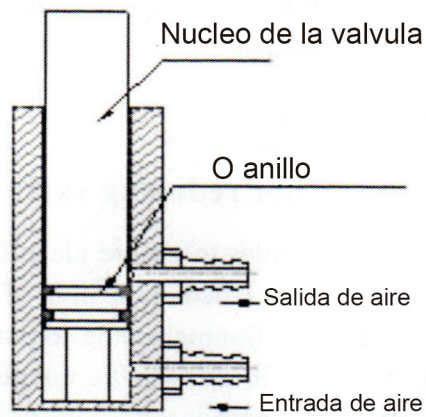


Interruptor de pie

Diagramas 4

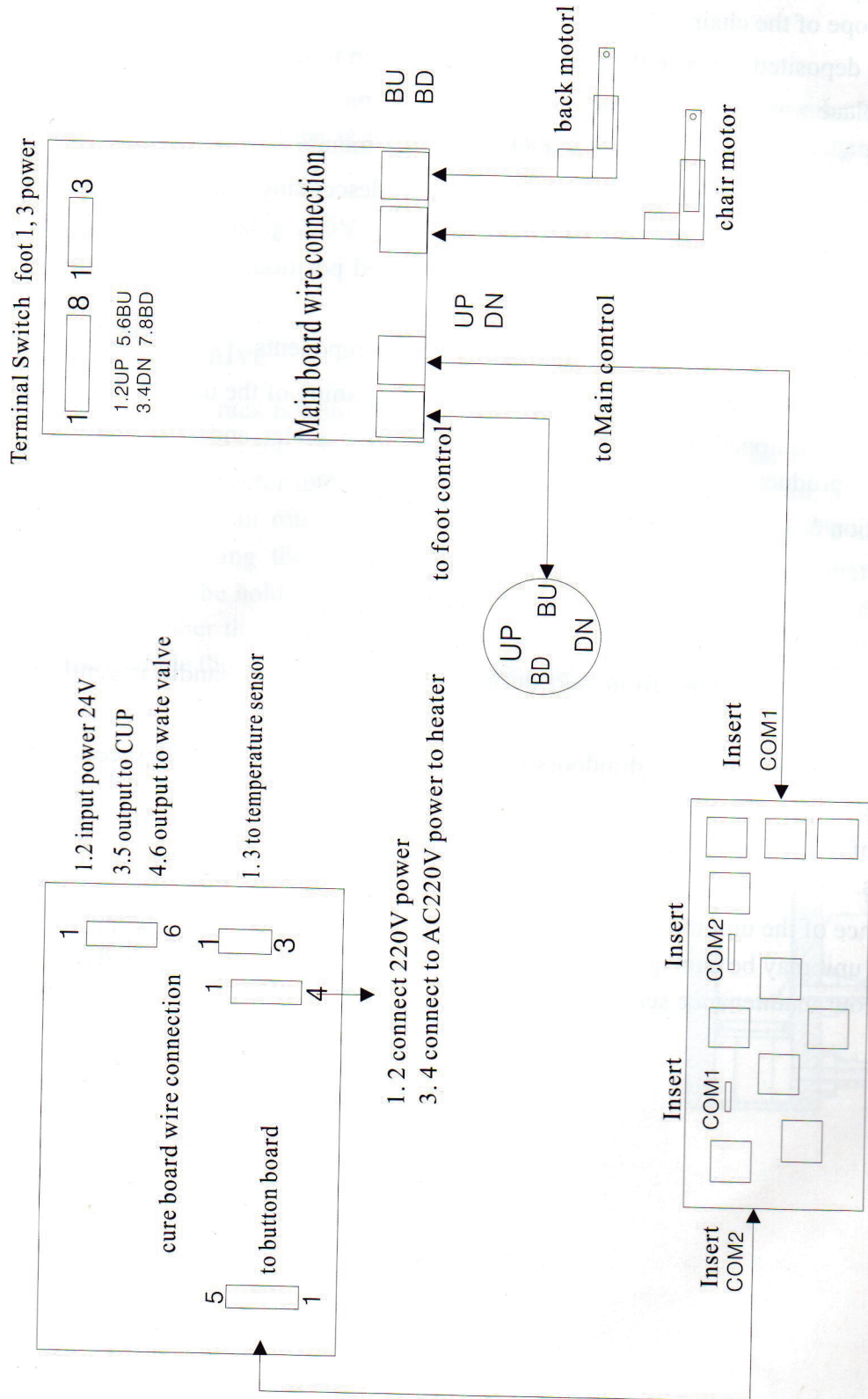


Filtro de agua

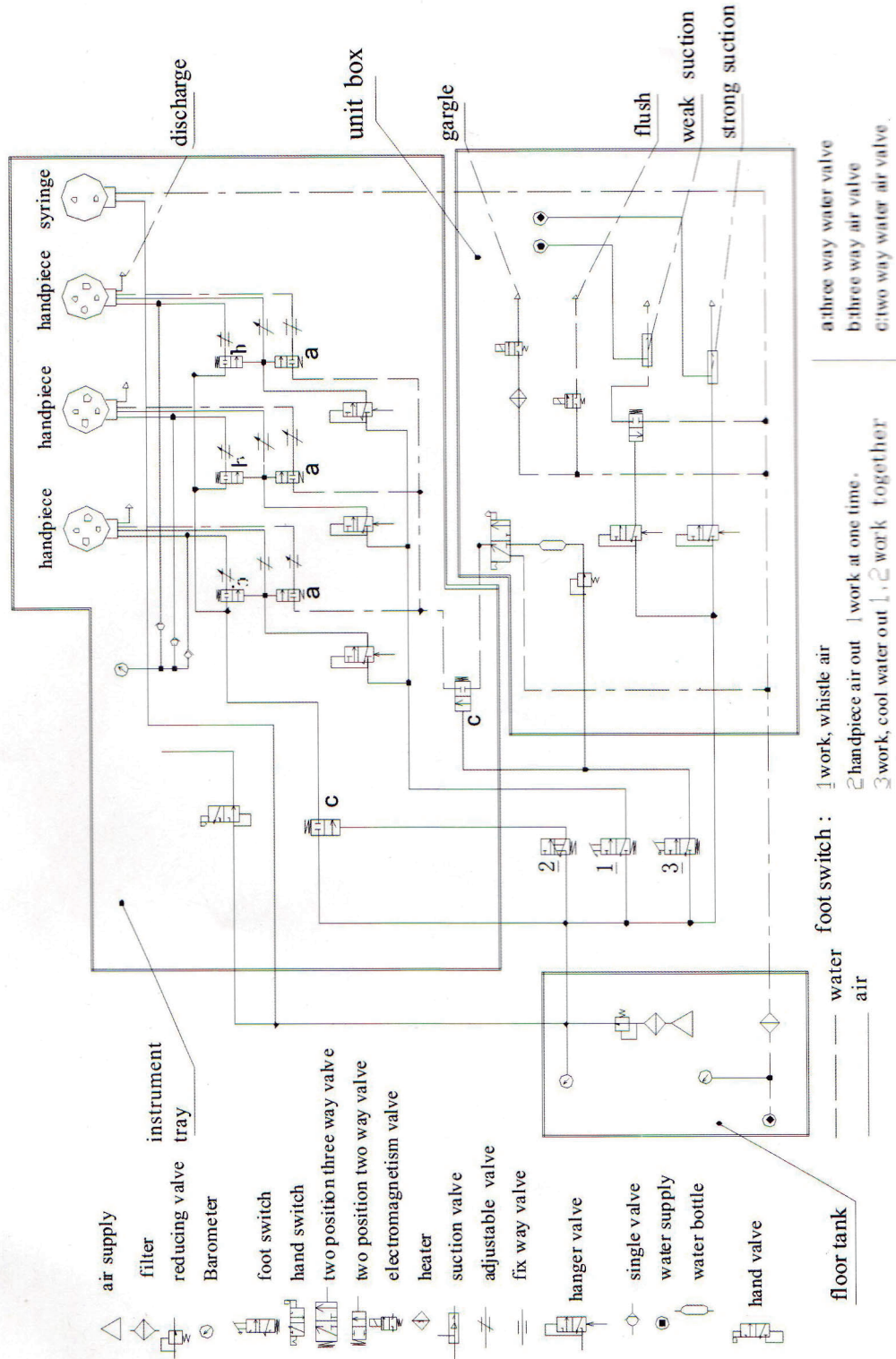


Valvula de activación de piezas de mano

Plano elettrico



Plano de agua y aire



Garantía

Las unidades Zira estan garantizadas por un año, contra defectos de fabricación.

Para hacer efectiva la garantía, será necesario la presentación de la factura original de compra del producto. Si el producto se encuentra dentro del periodo de garantía se reparara o remplazara las piezas y/o componentes defectuosos. Reparaciones hechas por personal tecnico no autorizado dara lugar a la anulación de la garantía.

Esta garantía no sera valida en los siguientes casos:

1. Por expiración del tiempo de vigencia de esta garantía.
2. Cuando el equipo presente golpes o daños causados por uso inadecuado, o contrario a las indicaciones contenidas en el manual del usuario.
3. Cuando presente daños causado por productos corrosivos o acidos.
4. Cuando el producto sea utilizado en redes electricas distintas a aquellas a las que el equipo fue originalmente fabricado.
5. Cuando haya sido instalado por personal tecnico no calificado.